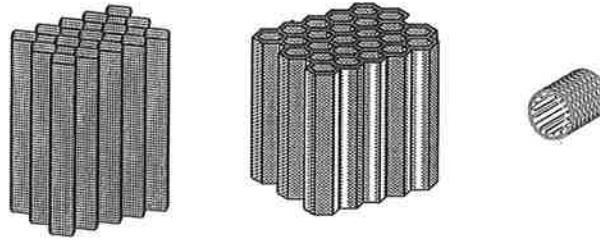
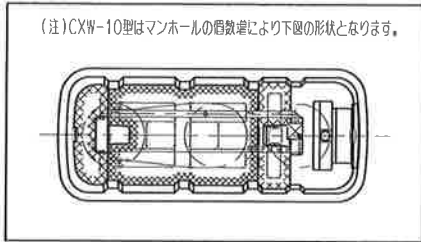
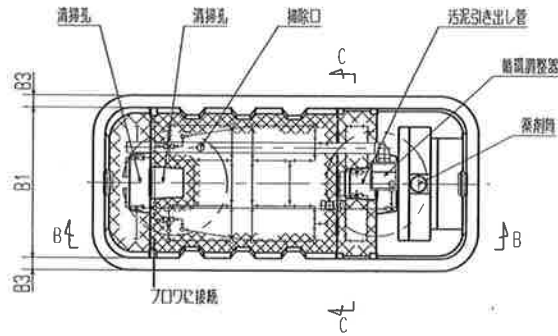


型式適合認定書別添仕様書及び図面

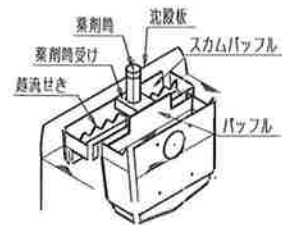
建築基準法施行令第35条第1項の大臣認定による前ばっ気型浮上濾過好気濾床方式
 (大臣認定番号(認定年月日) DW1A-0044(平成16年8月27日))



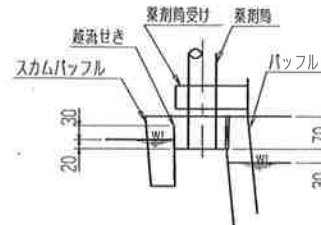
接触材・担体の形状



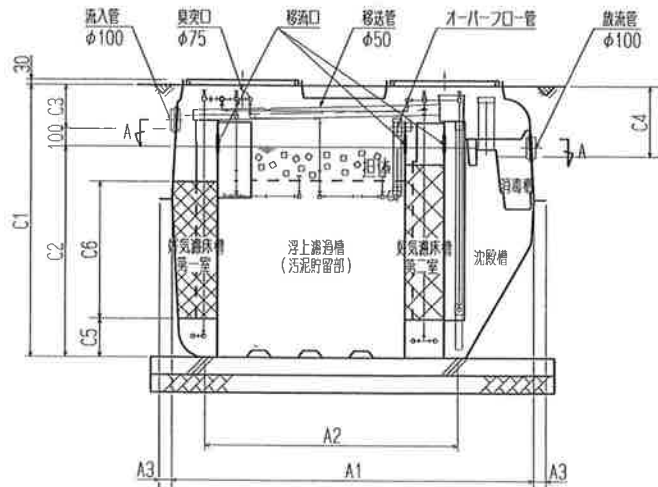
A-A断面図



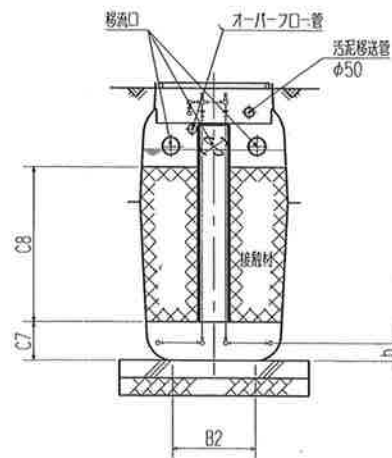
消毒槽立体図



越流せき詳細図



B-B断面図



C-C断面図

会社名	アムス株式会社 〒921-8043 石川県金沢市南3丁目22番地 電話(076)241-6161			
型式	アムスCXW -7型 -10型			
型式適合認定番号	型01Caf0a 0053241	型01Caf0a 0073242	型01Caf0a 0103243	
認定年月日	平成19年6月8日			
放流水質	法令上の性能: BOD 90 mg/L 以下			
	浄化槽の性能評価方法・詳細による試験結果: BOD 20 mg/L 以下			
仕 様 表				
取 扱 人 員	5	7	10	
好気濾床槽第1室	0.216	0.295	0.474	
浮上濾過槽	1.011	1.412	2.024	
好気濾床槽第2室	0.219	0.298	0.425	
沈 殿 槽	0.324	0.469	0.710	
消 毒 槽	0.022	0.022	0.022	
容 積	A1	2.090	2.220	2.830
	A2	1.463	1.543	2.041
	A3	70	70	80
	B1	860	1,100	1,100
	B2	481	721	522
	B3	70	70	80
	C1	1,550	1,550	1,750
	C2	1,200	1,200	1,400
寸 法	C3	250	250	250
	C4	400	400	400
	C5	220	220	220
	C6	780	780	980
	C7	220	220	220
	C8	880	880	1,080
	a	121	121	121
	b	100	100	100
材 質	材	質	FRP	
	材	厚	3.2~7.5	
	材	質	FRP	
	材	厚	2.0~5.0	
	接	材	樹脂板状 / ハチマ模板状*	
	材	質	PP, PE, PVC	
	材	目	50	
	材	質	中空円筒	
	材	質	PP, PE, PVC	
	材	大	φ30~40x1.30~40	
材	質	PVC, PP		
材	厚	290 / 259 [※]	290 / 360 [※]	290 / 276 [※]
材	型	タイヤラム式, 電磁ヒストン式, ローザリ式		
材	吐	60~ 80~ 120~		
材	質	PVC		
材	内	φ100		
材	質	FRP, PP, 鍍金		
仕 様	内	種		
	寸	種		φ600×2 φ600×3
特 記 事 項	注)寸法の単位はmm, 容量の単位はm ³ とする。			
	* 好気濾床槽第1室 / 好気濾床槽第2室			
特 記 事 項	・振動、騒音、防虫、防臭対策は必要に応じて行う。			
	・流入、設置条件によりオプション種を組み合わせる。			