

型式適合認定書別添仕様書及び図面

建築基準法施行令第35条第1項の大臣認定による流量調整型分離生物ろ過循環方式
【大臣認定番号(認定年月日):DW3N-146(平成24年10月12日)】

会社名 **ニッコー株式会社**
〒361-8585 埼玉県行田市藤原町1-21-1
(048)554-3131

型式 ニッコー小規模浄化槽 浄化WNEXT
-5型 -7型 -10型
型式適合認定番号 型01Cad0a 0054205 型01Cad0a 0074206 型01Cad0a 0104207

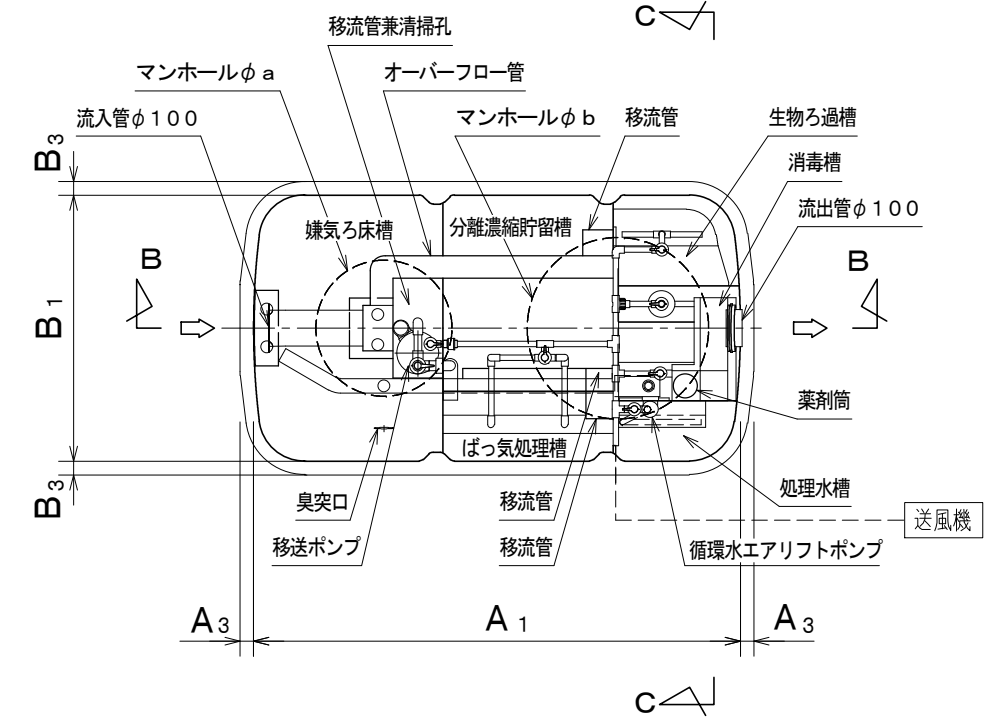
平成24年10月12日認定
放流水質 大臣認定による性能:
BOD 10mg/ℓ以下
T-N 20mg/ℓ以下
SS 15mg/ℓ以下

処理対象人員	5	7	10
有効容量			
嫌気ろ床槽	0.588	0.823	1.167
ばっ気処理槽	0.151	0.212	0.300
分離濃縮貯留槽	0.461	0.652	0.919
生物ろ過槽	0.306	0.427	0.610
処理水槽	0.080	0.114	0.159
流量調整部	0.182	0.254	0.362
消毒槽	0.011	0.015	0.021
寸法			
A ₁	1610	2230	2380
A ₂	1300	1920	1984
A ₃	45	45	55
B ₁	880	880	1160
B ₂	579	579	772
B ₃	45	45	55
a	450	450	450
b	600	600	600
c	—	600	600

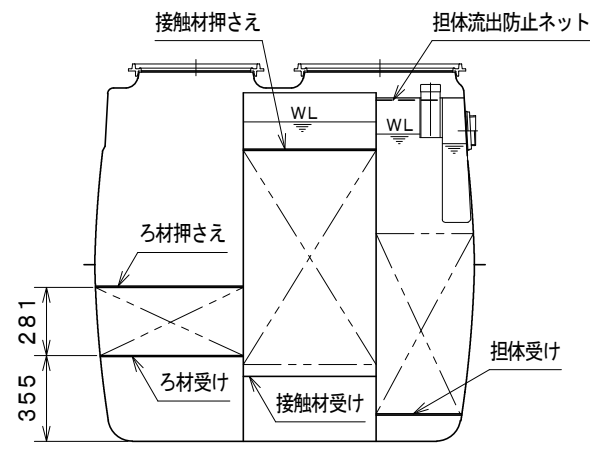
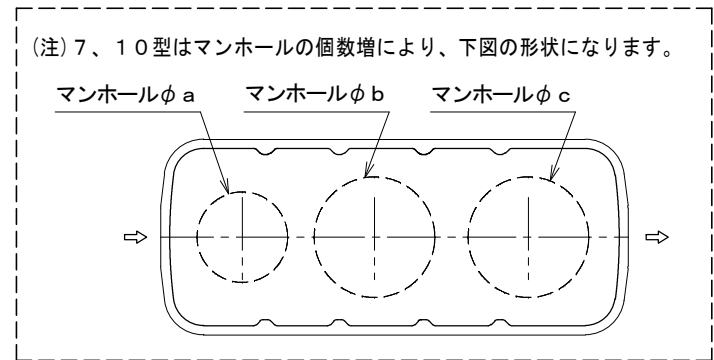
槽の容量及び寸法	く体仕切板	材 質	FRP (ガラス繊維強化プラスチック)		
		板 厚	2~10		
		材 質	FRP (ガラス繊維強化プラスチック)		
ろ材		板 厚	2~8		
		形 状	網様円筒状/球状/円筒形*		
		材 質	PE (ポリエチレン) またはPP (ポリプロピレン)		
		径又は目幅	φ70/φ110/φ13*		
		比表面積 (m ² /m ³)	約42/約92/約500*		
散気管		充 填 率 (%)	21/72/44*		
		材 質	PVC (ポリ塩化ビニル)、PEまたはPP		
		長 さ	280	430	475
送風機		型 式	電磁ピストン式、電磁ダイヤフラム式、ロータリー式、ルーツ式		
		吐出風量 (ℓ/分)	70以上	100以上	140以上
流入管		材 質	PVC、PEまたはPP		
		内 径	φ100		
マンホール		材 質	FRP、樹脂または铸铁		
		内 径・個 数	φ450×1 φ600×1	φ450×1、φ600×2	

注) 寸法の単位はmm、容量の単位はm³とする。
※ 嫌気ろ床槽/ばっ気処理槽/生物ろ過槽

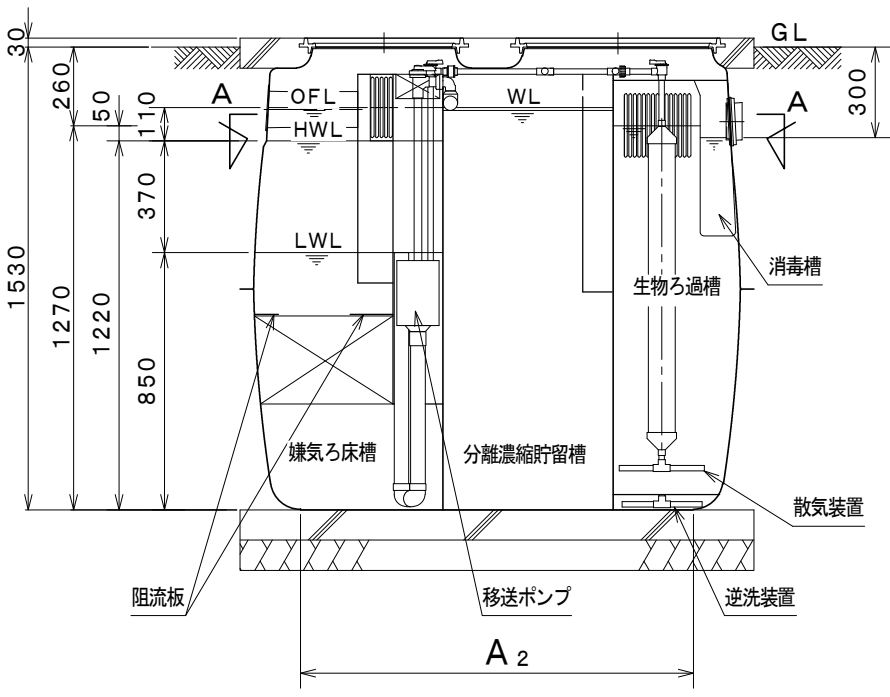
特記事項
・ 振動、騒音、防虫、防臭対策は必要に応じて行なう。
・ 流入、設置条件によりオプション槽を組み合わせる。



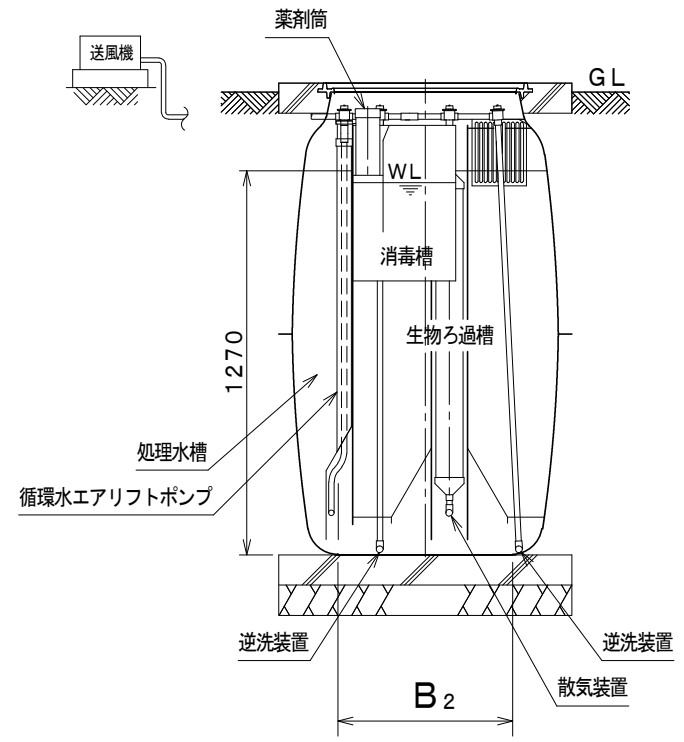
A-A平面図



ろ材の取付図



B-B断面図



C-C断面図