

# 認 定 書

石川県白山市相木町 3 8 3 番地  
ニ ッ コ ー 株 式 会 社  
代表取締役社長 三谷明子

さきに申請のあった型式の浄化槽については、浄化槽法第 16 条の規定に基づき、下記のとおり認定の更新を認める。

令和 4 年 1 0 月 1 日

国土交通省北陸地方整備局長

内藤 正彦



記

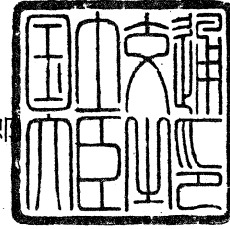
| 浄化槽の名称                     | 更新前の認定番号      | 更新後の認定番号      |
|----------------------------|---------------|---------------|
| ニッコー小規模浄化槽<br>浄化王 NEXT-5 型 | 4-17K-H-008   | 4-22K-H-008   |
| ニッコー小規模浄化槽<br>浄化王 NEXT-7 型 | 4-17K-H-008-1 | 4-22K-H-008-1 |

# 認 定 書

国住指第 2431 号  
平成 24 年 10 月 12 日

ニッコー株式会社  
代表取締役社長 二俣 一登

国土交通大臣 羽田 雄一郎



下記の構造方法等については、建築基準法第 68 条の 26 第 1 項（同法第 88 条第 1 項において準用する場合を含む。）の規定に基づき、同法施行令第 35 条第 1 項の規定に適合するものであることを認める。

## 記


1. 認定番号  
DW3N-146
2. 認定をした構造方法等の名称  
流量調整型分離生物ろ過循環方式  
浄化王NEXT型/5～10人槽/合併処理浄化槽/汚物処理性能
3. 認定をした構造方法等の内容  
別添のとおり

(注意) この認定書は、大切に保存しておいてください。

型式適合認定書

BCJ 基型-JS04205  
平成24年10月12日

ニッコー株式会社  
代表取締役社長 二俣 一登 様



下記の型式については、建築基準法第68条の10第1項(同法第88条第1項において準用する場合を含む。)の規定に基づき、同法第1章から第3章までの規定又はこれに基づく命令の規定のうち同法施行令第136条の2の11に掲げる一連の規定に適合するものであることを認める。


記

- 認定番号  
型01CadOa0054205
- 認定をした型式に係る建築物の部分又は工作物の部分の種類  
合併処理浄化槽
- 認定した型式の内容  
浄化王NEXT-5型  
詳細内容は、別添仕様書及び図面による。
- 一連の規定に適合するための適用条件  
浄化槽法の規定に基づく適正な工事および適正な保守点検を実施すること。

型式適合認定書

BCJ 基型-JS04206  
平成24年10月12日

ニッコー株式会社  
代表取締役社長 二俣 一登 様



下記の型式については、建築基準法第68条の10第1項(同法第88条第1項において準用する場合を含む。)の規定に基づき、同法第1章から第3章までの規定又はこれに基づく命令の規定のうち同法施行令第136条の2の11に掲げる一連の規定に適合するものであることを認める。


記

- 認定番号  
型01CadOa0074206
- 認定をした型式に係る建築物の部分又は工作物の部分の種類  
合併処理浄化槽
- 認定した型式の内容  
浄化王NEXT-7型  
詳細内容は、別添仕様書及び図面による。
- 一連の規定に適合するための適用条件  
浄化槽法の規定に基づく適正な工事および適正な保守点検を実施すること。

認 定 書

国住指第 2431 号  
平成 24 年 10 月 12 日

ニッコー株式会社  
代表取締役社長 二俣 一登



下記の構造方法等については、建築基準法第 68 条の 26 第 1 項 (同法第 88 条第 1 項において準用する場合を含む。)の規定に基づき、同法施行令第 35 条第 1 項の規定に適合するものであることを認める。

記

- 認定番号  
DW3N-146
- 認定をした構造方法等の名称  
流量調整型分離生物ろ過循環方式  
浄化王NEXT型/5～10人槽/合併処理浄化槽/汚物処理性能
- 認定をした構造方法等の内容  
別添のとおり

(注意)この認定書は、大切に保存しておいてください。

浄化槽法に基づく型式認定浄化槽

|      |                            |       |           |
|------|----------------------------|-------|-----------|
| 認定番号 | 浄化王NEXT-5型 : 4-22K-H-008   | 認定年月日 | 令和4年10月1日 |
|      | 浄化王NEXT-7型 : 4-22K-H-008-1 |       |           |

表示ラベル

法定ラベル

ニッコー小規模浄化槽 浄化王NEXT-5型

浄化槽法に基づく型式認定浄化槽

認定番号 : 4-22K-H-008 認定年月日 : 令和 4年10月 1日

処理方式 : 流量調整型分離生物ろ過循環方式

処理対象人員 : 5人 日平均汚水量 : 1.0m<sup>3</sup>/日

BOD除去率 : 95%以上 放流水BOD : 10mg/L以下

放流水T-N : 20mg/L以下 放流水SS : 15mg/L以下

**ニッコー株式会社**

建築基準法に基づく型式適合認定番号 型01CadOa0054205

認定年月日:平成24年10月12日 製造番号: 製造工場:

ニッコー小規模浄化槽 浄化王NEXT-7型

浄化槽法に基づく型式認定浄化槽

認定番号 : 4-22K-H-008-1 認定年月日 : 令和 4年10月 1日

処理方式 : 流量調整型分離生物ろ過循環方式

処理対象人員 : 7人 日平均汚水量 : 1.4m<sup>3</sup>/日

BOD除去率 : 95%以上 放流水BOD : 10mg/L以下


放流水T-N : 20mg/L以下 放流水SS : 15mg/L以下

**ニッコー株式会社**

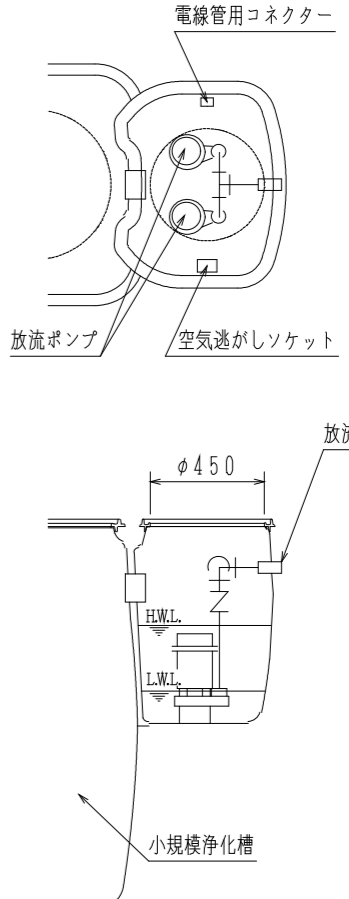
建築基準法に基づく型式適合認定番号 型01CadOa0074206

認定年月日:平成24年10月12日 製造番号: 製造工場:

認定ラベル



オプション (放流ポンプ槽 構造図)



特記事項

なし

※10人槽は販売していません。