

型式適合認定書別添仕様書及び図面

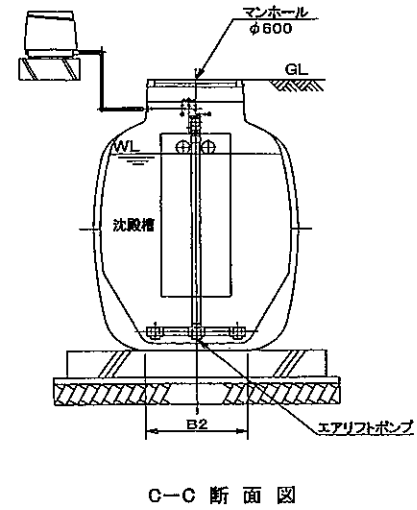
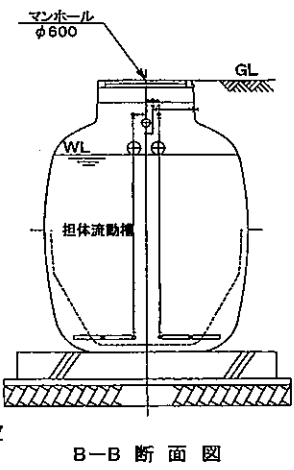
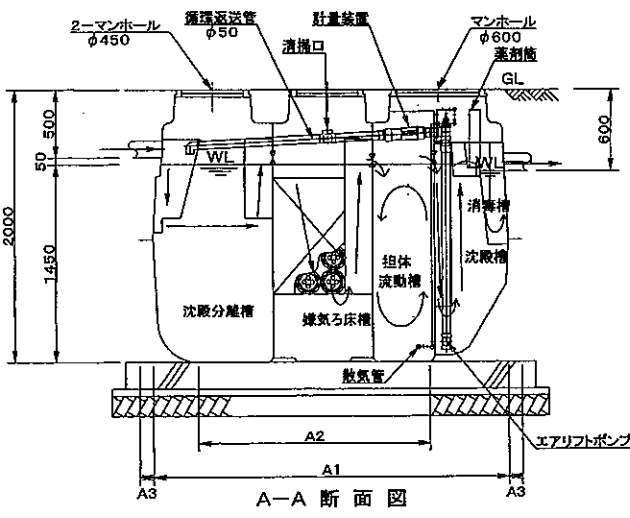
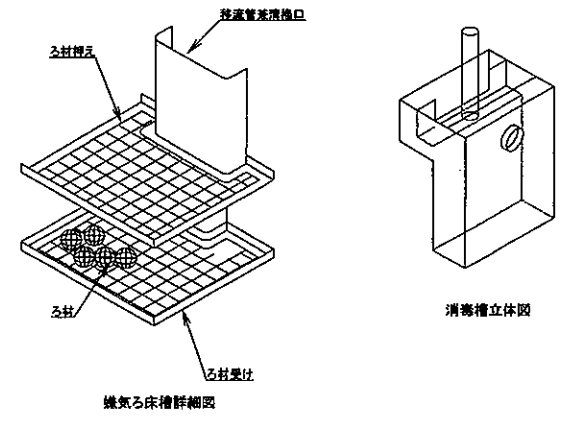
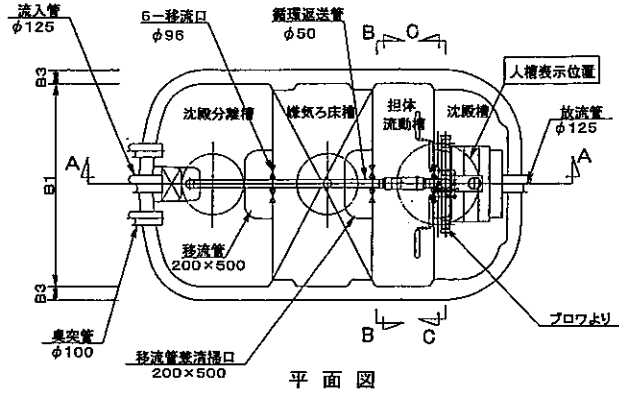
建築基準法施行令第35条第1項の大臣認定による分離嫌気ろ床担体流動方式
 【大臣認定番号(認定年月日): DW3N-0117 (平成21年8月7日)】

会社名	株式会社ダイキアクス 〒791-8022 愛媛県松山市美沢一丁目9番1号 TEL(089)927-2222
型式	ダイキ浄化槽 DGX2-12型
型式適合認定番号	型01CadOa0124775

令和5年7月13日認定
 大臣認定(認定番号: DW3N-0117)
 認定年月日: 平成21年8月7日による性能
 : BOD20mg/L以下、COD30mg/L以下、SS20mg/L以下、T-N20mg/L以下
 pH5.8~8.6、大腸菌群数3000個/cm³以下

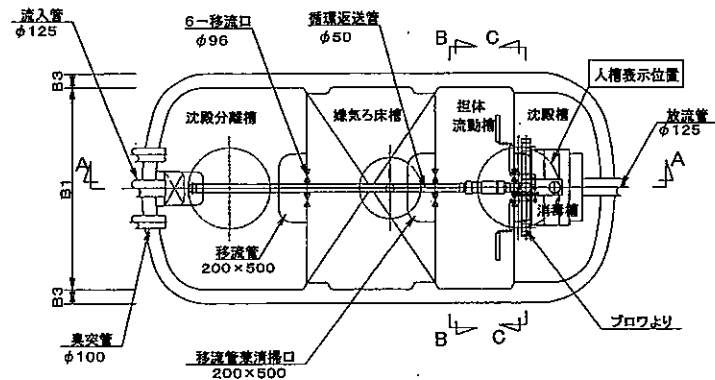
仕 様 表

処理対象人員	12
有効容量	
沈殿分離槽	1.645m ³
嫌気ろ床槽	1.344m ³
担体流動槽	0.968m ³
沈殿槽	0.686m ³
消毒槽	0.037m ³
寸	
A1	2600mm
A2	1690mm
A3	100mm
B1	1500mm
B2	751mm
B3	100mm
法	
く	
体	材質 FRP
仕	板厚 4~10mm
切	材質 FRP
板	板厚 4~9mm
濾	形状 骨格様球状
材	材質 PPまたはPE
	外形寸法 φ154mm±10mm
	充填率(%) 58~65
	形状 凹凸円筒状
流	材質 PEまたはPP
動	外形寸法 φ17mm±1mm×17mm±1mm
担	比表面積 604m ² /m ³
体	充填率(%) 50~55
及	材質 ABSまたはPP
び	長さ 400mm
機	型式 電磁式、ロータリー式
械	吐出風量(L/分) 80以上
設	材質 PVC
備	
の	
仕	
様	
内	内径 φ125
マ	材質 PP、鋳鉄、SS400、レゾル、FRP
ン	内寸・個数 φ450-2
ホ	φ600-1
ール	
注:	寸法の単位はmm、容量の単位はm ³ とする。
・	騒音、振動、防虫、防臭対策は必要に応じて行う。
・	流入、設置条件によりオプション槽を組み合わせる。
特	
記	
事	
項	

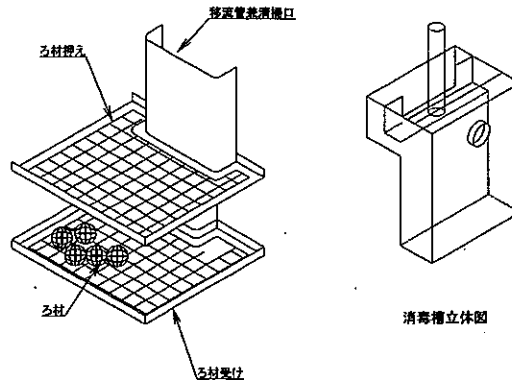


型式適合認定書別添仕様書及び図面

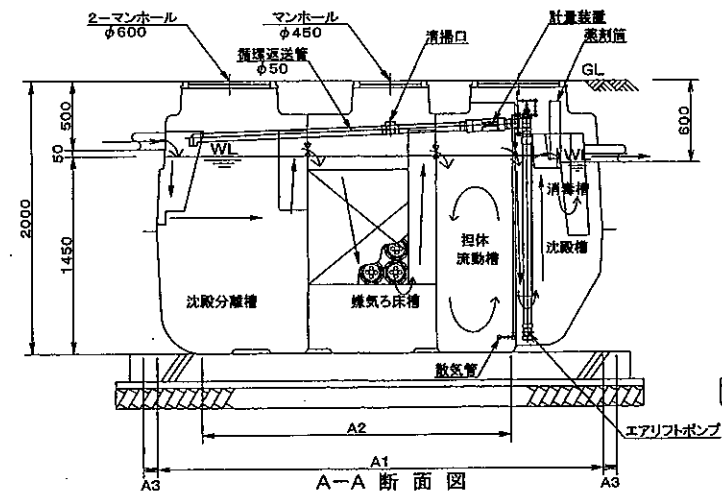
建築基準法施行令第35条第1項の大臣認定による分離嫌気ろ床担体流動方式
 【大臣認定番号（認定年月日）：DW3N-0117（平成21年8月7日）】



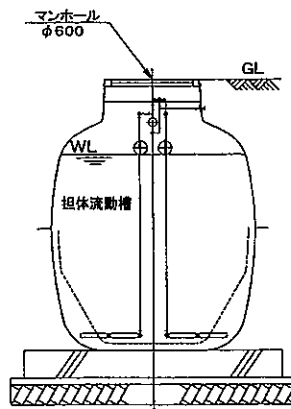
平面図



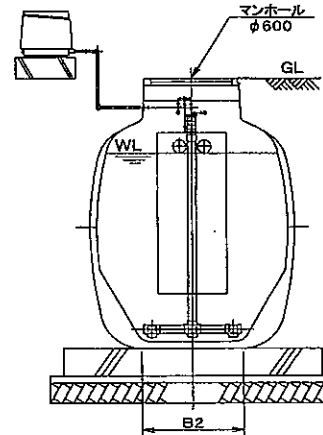
嫌気ろ床槽詳細図



A-A 断面図



B-B 断面図



C-C 断面図

会社名	株式会社ダイキアクス 〒791-8022 愛媛県松山市美沢一丁目9番1号 TEL(089)927-2222	
型式	DCX2-14型	DCX2-16型
型式適合認定番号	型01CadOa0144776	型01CadOa0164777

令和5年7月13日認定

放流水質	大臣認定（認定番号：DW3N-0117 認定年月日：平成21年8月7日）による性能 ：BOD20mg/L以下、COD30mg/L以下、SS20mg/L以下、T-N20mg/L以下 pH5.8～8.6、大腸菌群数3000個/cm ² 以下
------	--

仕

様

表

槽の容量及び寸法	処理対象人員	14	16	
	有効容量	沈殿分離槽	2.090m ³	
		嫌気ろ床槽	1.763m ³	
		担体流動槽	1.233m ³	
		沈殿槽	0.846m ³	
		消毒槽	0.037m ³	
	寸法	A1	3270mm	
		A2	2260mm	
		A3	100mm	
		B1	1500mm	
法	B2	751mm		
	B3	100mm		
	消毒槽立体図			
材料・材質及び機械設備の仕様	材質	FRP		
	板厚	4mm～10mm		
	材質	FRP		
	板厚	4mm～9mm		
	形状	骨格様球状		
	材質	PPまたはPE		
	外形寸法	φ154mm±10mm		
	充填率(%)	58～65		
	形状	凹凸円筒状		
	材質	PEまたはPP		
流動担体	外形寸法	φ17mm±1mm×17mm±1mm		
	比表面積	604m ² /m ³		
	充填率(%)	50～55		
	材質	ABSまたはPP		
	長さ	400mm		
散気管送風機	型式	電磁式、ロータリー式		
	吐出風量(L/分)	98以上		
吸入管送風管	材質	PVC		
	内径	φ125		
マンホール	材質	PP、鋳鉄、SS400、レコ、FRP		
	内寸・個数	φ450-1 φ600-2		

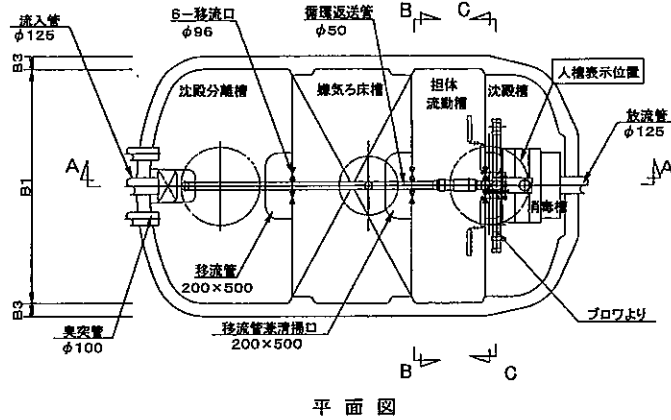
注：寸法の単位はmm、容量の単位はm³とする。

- ・騒音、振動、防虫、防臭対策は必要に応じて行う。
- ・流入、設置条件によりオプション槽を組み合わせる。

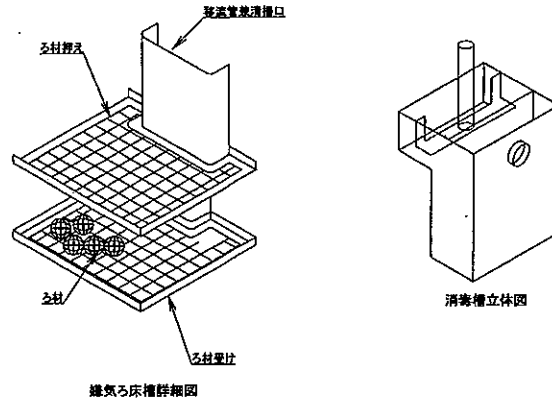
特記事項

型式適合認定書別添仕様書及び図面

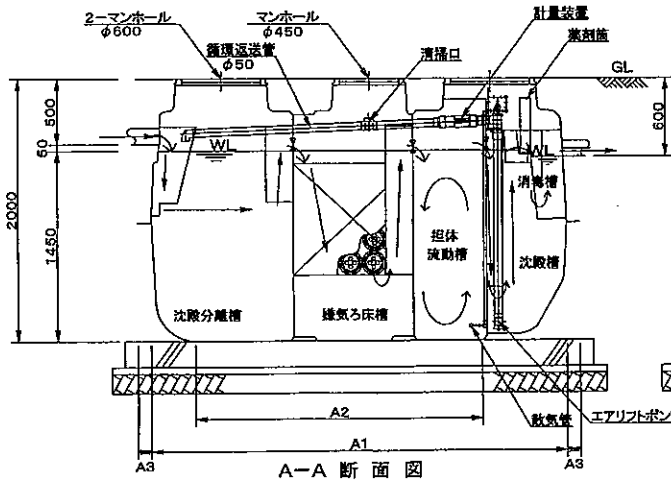
建築基準法施行令第35条第1項の大臣認定による分離嫌気ろ床担体流動方式
 【大臣認定番号(認定年月日) : DW3N-0117 (平成21年8月7日)】



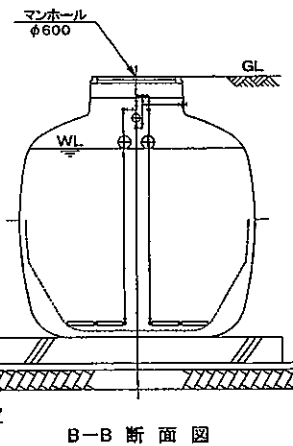
平面図



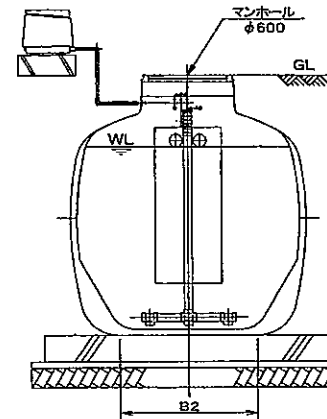
嫌気ろ床槽詳細図



A-A断面図



B-B断面図

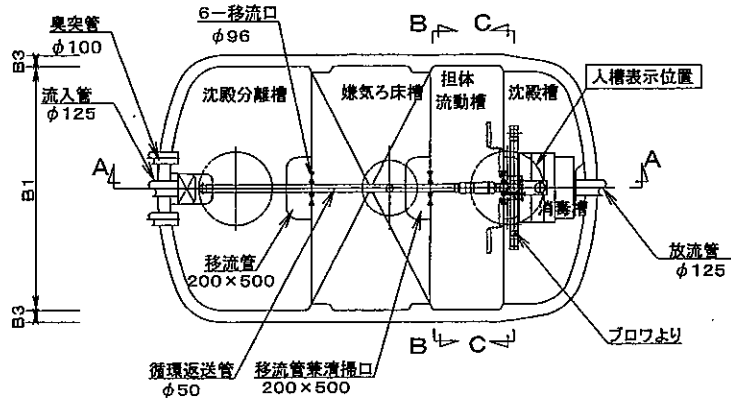


C-C断面図

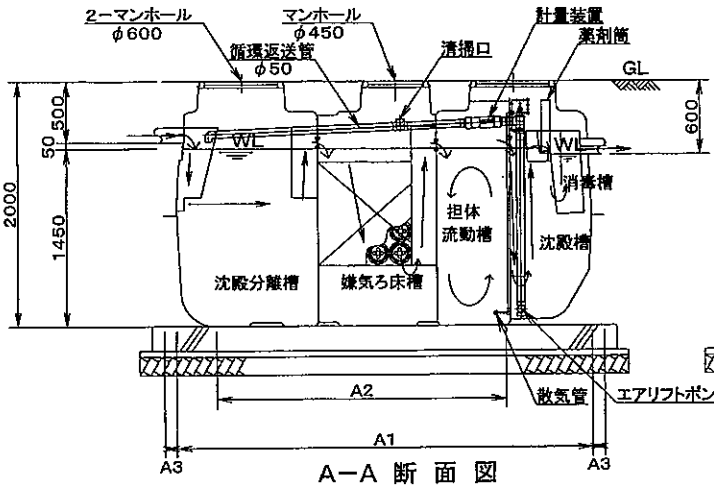
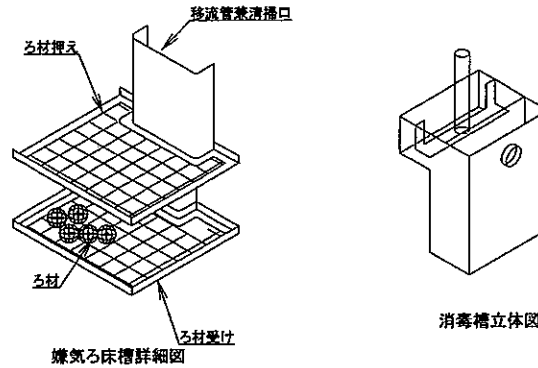
会社名	株式会社ダイキアクス 〒791-8022 愛媛県松山市美沢一丁目9番1号 TEL (089) 927-2222	
型式	ダイキ浄化槽 DCX2-18型	
型式適合認定番号	型01CadOa0184778	
令和5年7月13日認定		
放流水質	大臣認定(認定番号: DW3N-0117) 認定年月日: 平成21年 8月 7日) による性能 : 80020mg/L以下、COD30mg/L以下、SS20mg/L以下、T-N20mg/L以下 pH5.8~8.6、大腸菌群数3000個/cm ² 以下	
仕 様 表		
処理対象人員	18	
有効容量	沈殿分離槽	2.470m ³
	嫌気ろ床槽	2.074m ³
	担体流動槽	1.451m ³
	沈殿槽	0.990m ³
	消毒槽	0.052m ³
寸	A1	3170mm
	A2	2184mm
	A3	100mm
法	B1	1800mm
	B2	1051mm
	B3	100mm
材料・材質及び機械設備の仕様	材質	FRP
	板厚	4mm~10mm
	材質	FRP
	板厚	4mm~9mm
	形状	骨格様球状
	材質	PPまたはPE
	外形寸法	φ154mm±10mm
	充填率(%)	58~65
	形状	凹凸円筒状
	材質	PEまたはPP
流動担体	外形寸法	φ17mm±1mm×17mm±1mm
	比表面積	604m ² /m ³
	充填率(%)	50~55
散気管送風機	材質	ABSまたはPP
	長さ	400mm
	型式	電磁式、ロータリー式
吸入管放流管	吐出風量(L/分)	112以上
	材質	PVC
マンホール	内径	φ125
	材質	PP、鋳鉄、SS400、ブロンズ、FRP
マンホール	内寸・個数	φ450-1 φ600-2
	注: 寸法の単位はmm、容量の単位はm ³ とする。 ・騒音、振動、防虫、防臭対策は必要に応じて行う。 ・流入、設置条件によりオプション槽を組み合わせる。	
特記事項		

型式適合認定書別添仕様書及び図面

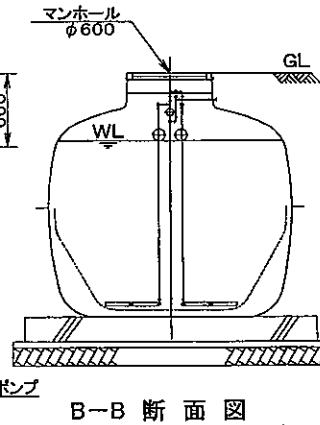
建築基準法施行令第35条第1項の大臣認定による分離嫌気ろ床担体流動方式
 【大臣認定番号(認定年月日) : DW3N-0117 (平成21年8月7日)】



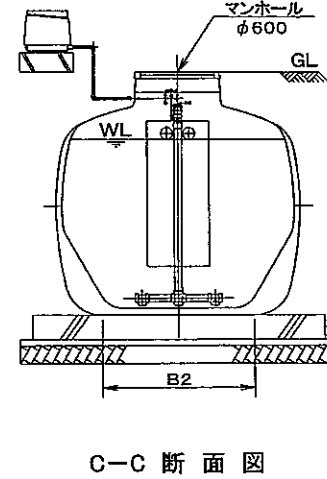
平面図



A-A 断面図



B-B 断面図



C-C 断面図

会社名	株式会社ダイキアクス	
	〒791-8022 愛媛県松山市美沢一丁目9番1号 TEL (089) 927-2222	
型式	DCX2-20型	DCX2-21型
型式適合認定番号	型01CadOa0204779	型01CadOa0214780

令和5年7月13日認定

放水水質
 大臣認定(認定番号: DW3N-0117)
 認定年月日: 平成21年8月7日による性能
 : BOD20mg/L以下, COO30mg/L以下, SS20mg/L以下, T-H2Omg/L以下
 pH5.8~8.6, 大腸菌群数3000個/cm²以下

仕様表

有効容量 槽の容量及び寸法	仕様表	
	20	21
沈殿分離槽	2.924m ³	
嫌気ろ床槽	2.491m ³	
担体流動槽	1.729m ³	
沈殿槽	1.218m ³	
消毒槽	0.052m ³	
A1	3400mm	
A2	2360mm	
A3	100mm	
B1	2000mm	
B2	1251mm	
B3	100mm	
法		
く体仕切板	材質	FRP
	板厚	4mm~10mm
濾材	材質	FRP
	板厚	4mm~9mm
	形状	骨格様球状
材料・材質及び機機設備の仕様	材質	PPまたはPE
	外形寸法	φ154mm±10mm
	充填率(%)	58~65
流動担体	形状	凹凸円筒状
	材質	PEまたはPP
	外形寸法	φ17mm±1mm×17mm±1mm
	比表面積	604m ² /m ³
	充填率(%)	50~55
	材質	ABSまたはPP
	長さ	500mm
型式	電磁式、ローリ式	
散気管送風機	吐出風量(L/分)	13l以上
	材質	PVC
マンホール	内径	φ125
	材質	PP、鋳鉄、SS400、ゴジク、FRP
マンホール	内寸・個数	φ450-1 φ600-2

注: 寸法の単位はmm、容量の単位はm³とする。

- 騒音、振動、防虫、防臭対策は必要に応じて行う。
- 流入、設置条件によりオプション槽を組み合わせる。

特記事項

型式適合認定書別添仕様書及び図面

建築基準法施行令第35条第1項の大臣認定による分離嫌気ろ床担体流動方式
 【大臣認定番号(認定年月日) : DW3N-0117 (平成21年8月7日)】

会社名	株式会社ダイキアクス 〒791-8022 愛媛県松山市美沢一丁目9番1号 TEL (089) 927-2222
型式	ダイキ浄化槽 DCX2-25型
型式適合認定番号	型01CadOa0254781

令和5年7月13日認定

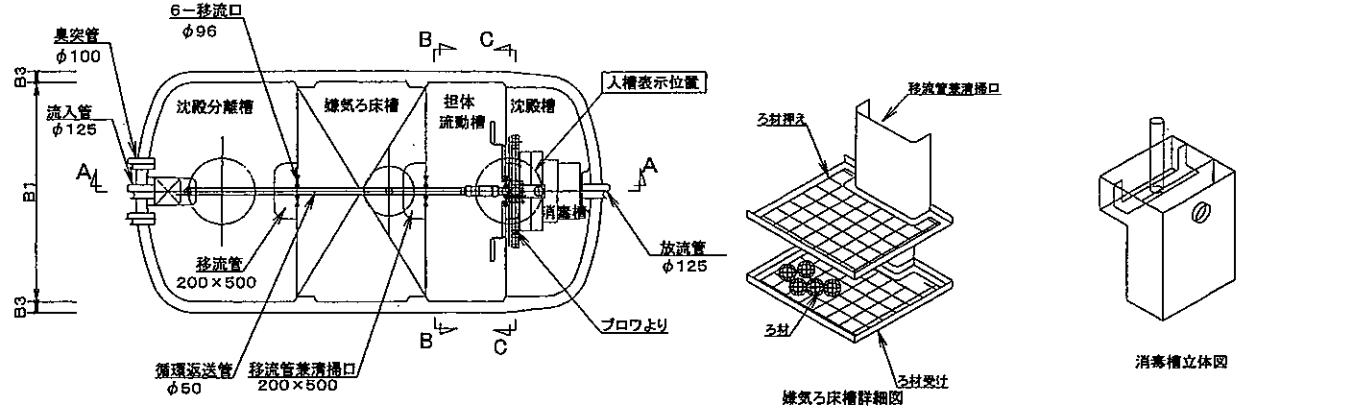
放流水質	大臣認定(認定番号: DW3N-0117 認定年月日: 平成21年8月7日)による性能 : BOD20mg/L以下、COD30mg/L以下、SS20mg/L以下、T-N20mg/L以下 pH: 8~8.6、大腸菌群数3000個/cm ³ 以下
------	---

仕 様 表

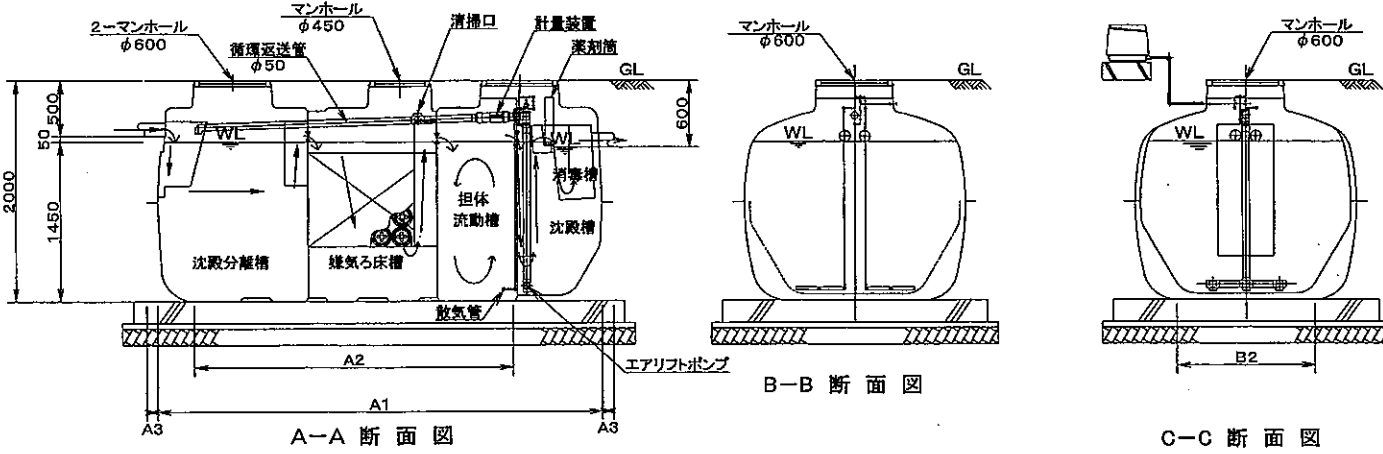
処理対象人員	25
有効容量	
沈殿分離槽	3.477m ³
嫌気ろ床槽	2.983m ³
担体流動槽	2.061m ³
沈殿槽	1.436m ³
消毒槽	0.075m ³
寸	
A1	4010mm
A2	2870mm
A3	100mm
B1	2000mm
B2	1251mm
B3	100mm
法	
材料	
流動担体	
材質	FRP
板厚	4mm~10mm
形状	骨格様球状
濾材	
材質	PPまたはPE
外形寸法	φ154mm±10mm
充填率(%)	58~65
形状	凹凸円筒状
材質	PEまたはPP
外形寸法	φ17mm±1mm×17mm±1mm
比表面積	604m ² /m ³
充填率(%)	50~55
材質	ABSまたはPP
長さ	500mm
型式	電磁式、0-列-式
吐出風量(L/分)	153以上
材質	PVC
内径	φ125
マンホール	
材質	PP、鋳鉄、SS400、リゾック、FRP
内寸・個数	φ450-1 φ600-2

特記事項

注: 寸法の単位はmm、容量の単位はm³とする。
 ・騒音、振動、防虫、防臭対策は必要に応じて行う。
 ・流入、設置条件によりオプション槽を組み合わせる。



平面図



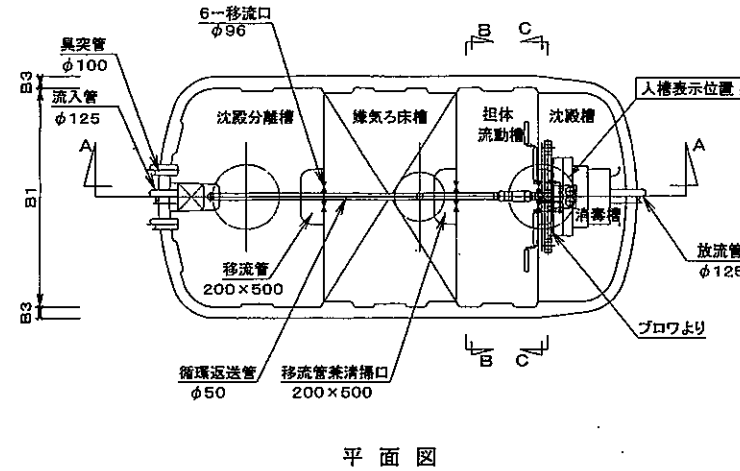
A-A 断面図

B-B 断面図

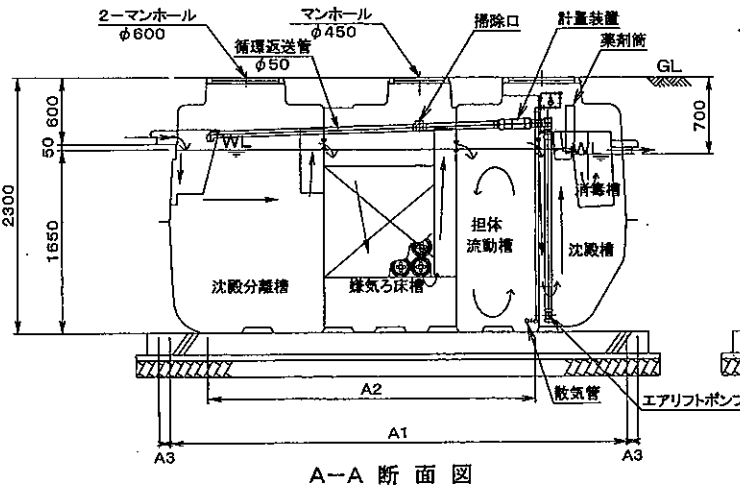
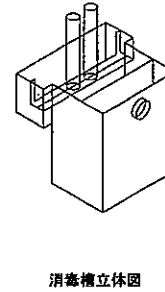
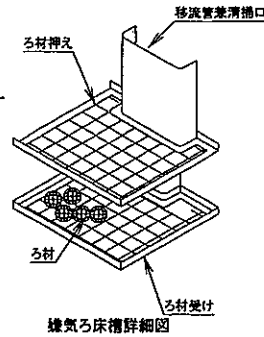
C-C 断面図

型式適合認定書別添仕様書及び図面

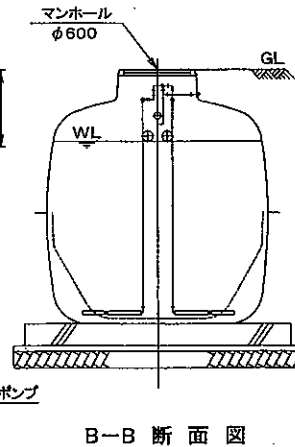
建築基準法施行令第35条第1項の大臣認定による分離嫌気ろ床担体流動方式
 【大臣認定番号（認定年月日）：DW3N-0117（平成21年8月7日）】



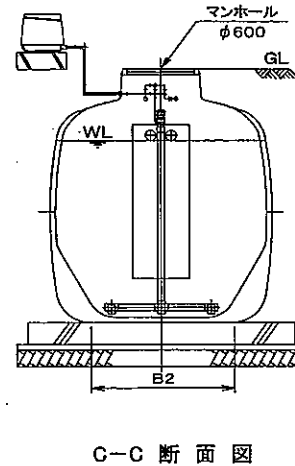
平面図



A-A 断面図



B-B 断面図



C-C 断面図

会社名	株式会社ダイキアクセス 〒791-8022 愛媛県松山市美沢一丁目9番1号 TEL.(089)927-2222	
型式	ダイキ浄化槽 DCX2-30型	
型式適合認定番号	型01CadOa0304782	
令和5年7月13日認定		
放流水質	大臣認定（認定番号：DW3N-0117 認定年月日：平成21年 8月 7日）による性能 ：BOD20mg/L以下、COD30mg/L以下、SS20mg/L以下、T-N20mg/L以下 pH5.8～8.6、大腸菌群数3000個/cm ² 以下	
仕 様 表		
有効容量 寸 法	処理対象人員	30
	沈殿分離槽	4.072m ³
	嫌気ろ床槽	3.450m ³
	担体流動槽	2.383m ³
	沈殿槽	1.649m ³
	消毒槽	0.075m ³
	A1	4110mm
	A2	2936mm
	A3	100mm
	B1	2000mm
B2	1297mm	
B3	100mm	
材料・材質及び機械設備の仕様	体	材質 FRP
	仕切板	板厚 4mm～12mm
	濾材	材質 FRP
		板厚 5mm～11mm
		形状 骨格様球状
	流動担体	材質 PPまたはPE
		外形寸法 φ154mm±10mm
		充填率(%) 58～65
		形状 凹凸円筒状
	散気管送風機	材質 PEまたはPP
外形寸法 φ17mm±1mm×17mm±1mm		
比表面積 604m ² /m ³		
充填率(%) 50～55		
流入管放流管	材質 ABSまたはPP	
	長さ 500mm	
マンホール	型式 電磁式、ローリ式	
	吐出風量(L/分) 174以上	
内径	材質 PVC	
	φ125	
マンホール	材質 PP、鋳鉄、SS400、グロコ、FRP	
	内寸・個数 φ450-1 φ600-2	
特記事項	注：寸法の単位はmm、容量の単位はm ³ とする。 ・騒音、振動、防虫、防臭対策は必要に応じて行う。 ・流入、設置条件によりオプション槽を組み合わせる。	

型式適合認定書別添仕様書及び図面

建築基準法施行令第35条第1項の大臣認定による分離嫌気ろ床担体流動方式
 【大臣認定番号(認定年月日) : DW3N-0117 (平成21年8月7日)】

会社名	株式会社ダイキアクス 〒791-8022 愛媛県松山市美沢一丁目9番1号 TEL (089) 927-2222
型式	ダイキ浄化槽 DCX2-35型
型式適合認定番号	型01CadOa0354783

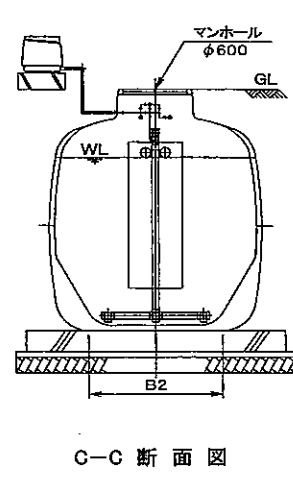
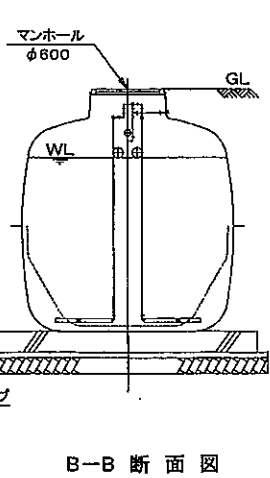
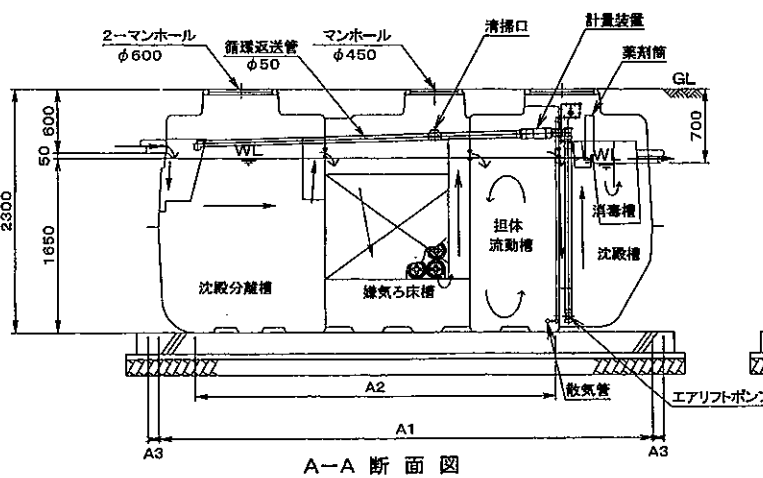
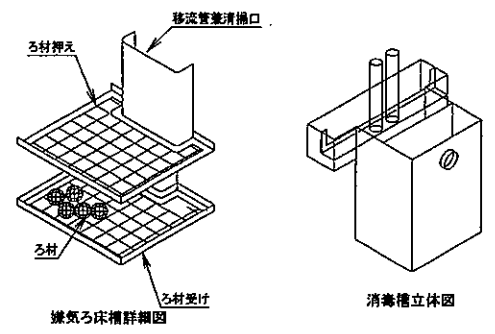
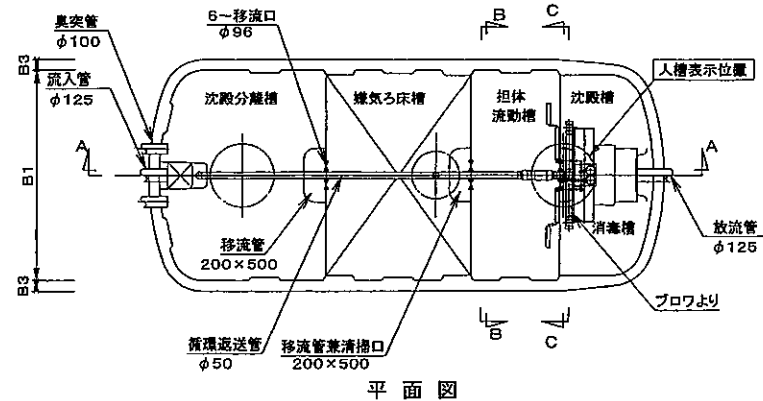
令和5年7月13日認定

放流水質
 大臣認定(認定番号: DW3N-0117)
 認定年月日: 平成21年8月7日による性能
 : BOD20mg/L以下、COD30mg/L以下、SS20mg/L以下、T-H2Omg/L以下
 pH5.8~8.6、大腸菌群数3000個/cm³以下

仕 様 表	
処理対象人員	35
有効容量	
沈殿分離槽	4.605m ³
嫌気ろ床槽	3.989m ³
担体流動槽	2.702m ³
沈殿槽	1.830m ³
消毒槽	0.104m ³
寸	
A1	4650mm
A2	3386mm
A3	100mm
B1	2000mm
B2	1268mm
B3	100mm
法	
く	
体	材質 FRP
仕	板厚 4mm~12mm
切	材質 FRP
板	板厚 5mm~11mm
材	形状 骨格球状
質	材質 PPまたはPE
流	外形寸法 φ154mm±10mm
動	充填率(%) 58~65
担	形状 凹凸円筒状
体	材質 PEまたはPP
機	外形寸法 φ17mm±1mm×17mm±1mm
械	比表面積 604m ² /m ³
設	充填率(%) 50~55
備	材質 ABSまたはPP
の	長さ 500mm
仕	型式 電磁式、ローリ-式
様	吐出風量(L/分) 196以上
	材質 PVC
内	
径	φ125
マ	
ン	材質 PP、鋳鉄、SS400、リ-コン、FRP
ホ	
ール	内寸・個数 φ450-1 φ600-2

注: 寸法の単位はmm、容量の単位はm³とする。
 ・騒音、振動、防虫、防臭対策は必要に応じて行う。
 ・流入、設置条件によりオプション槽を組み合わせる。

特記事項



型式適合認定書別添仕様書及び図面

建築基準法施行令第35条第1項の大臣認定による分離嫌気ろ床担体流動方式
 【大臣認定番号(認定年月日) : DW3N-0117 (平成21年8月7日)】

会社名	株式会社ダイキアグシス 〒791-8022 愛媛県松山市美沢一丁目9番1号 TEL(089)927-2222
型式	ダイキ浄化槽 DCX2-40型
型式適合認定番号	型01Cad0a0404784

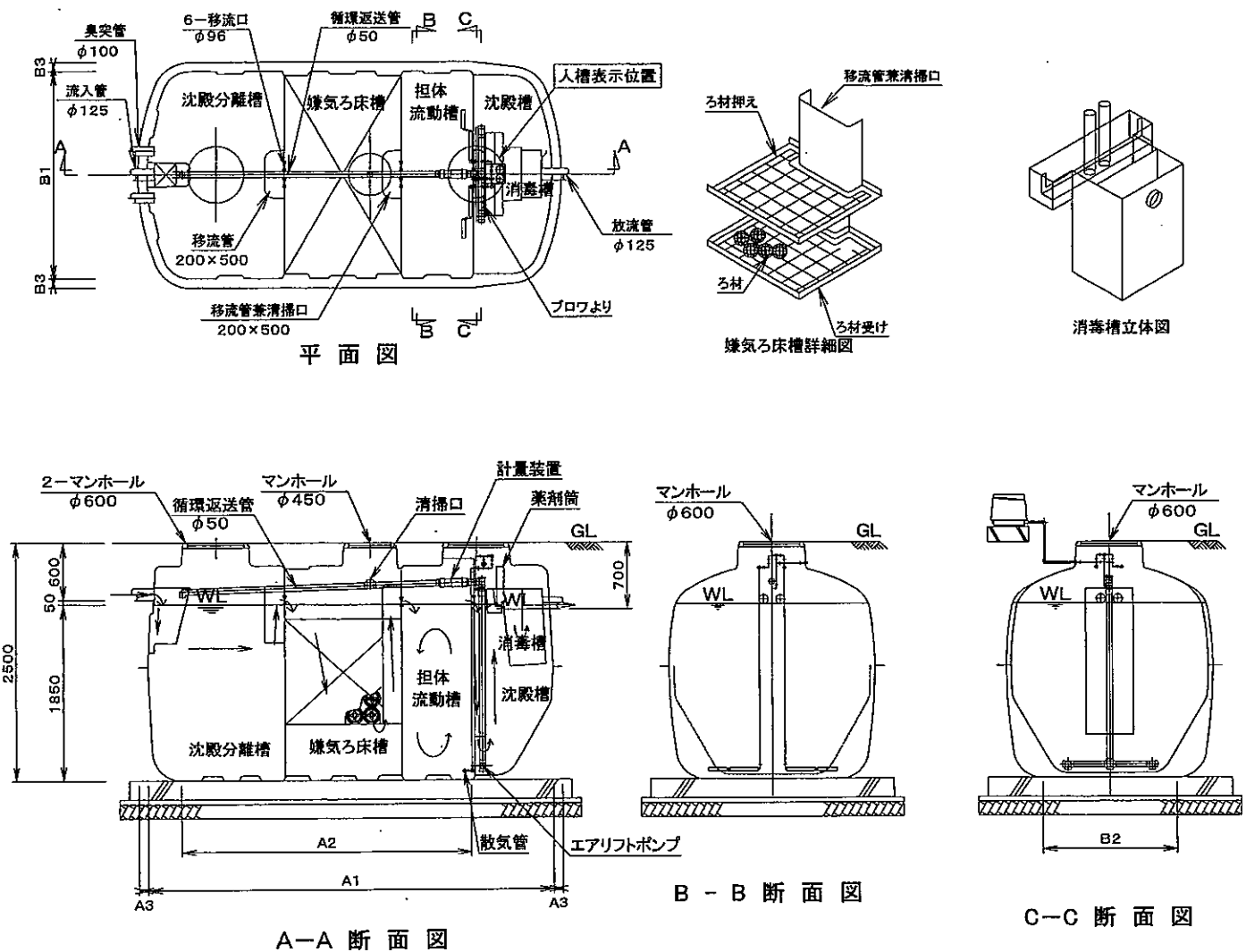
令和5年7月13日認定

放流水質	大臣認定(認定番号: DW3N-0117) 認定年月日: 平成21年8月7日による性能 : BOD20mg/L以下、COD30mg/L以下、SS20mg/L以下、T-N20mg/L以下 pH5.8~8.6、大腸菌群数3000個/cm ³ 以下
------	---

仕様表

処理対象人員	40
有効容量	
沈殿分離槽	5.195m ³
嫌気ろ床槽	4.465m ³
担体流動槽	3.056m ³
沈殿槽	2.006m ³
消毒槽	0.104m ³
寸法	
A1	4310mm
A2	3075mm
A3	100mm
B1	2200mm
B2	1430mm
B3	100mm
材料・材質及び機械設備の仕様	
沈殿分離槽	材質 FRP
板厚	4mm~12mm
嫌気ろ床槽	材質 FRP
板厚	5mm~11mm
担体流動槽	形状 骨格球状
沈殿槽	材質 PPまたはPE
外形寸法	φ154mm±10mm
充填率(%)	58~65
形状	凹凸円筒状
流動担体	材質 PEまたはPP
外形寸法	φ17mm±1mm×17mm±1mm
比表面積	604m ² /m ³
充填率(%)	50~55
散気管	材質 ABSまたはPP
長さ	500mm
型式	電磁式、ローリ式
吐出風量(L/分)	219以上
材質	PVC
内径	φ125
マンホール	材質 PP、鋳鉄、SS400、ワゴン、FRP
内寸・個数	φ450-1 φ600-2

注: 寸法の単位はmm、容量の単位はm³とする。
 ・騒音、振動、防虫、防臭対策は必要に応じて行う。
 ・流入、設置条件によりオプション槽を組み合わせる。



特記事項

型式適合認定書別添仕様書及び図面

建築基準法施行令第35条第1項の大臣認定による分離嫌気ろ床担体流動方式
 【大臣認定番号（認定年月日）：DW3N-0117（平成21年8月7日）】

会社名	株式会社ダイキアクシス 〒791-8022 愛媛県松山市美沢一丁目9番1号 TEL (089) 927-2222	
型式	ダイキ浄化槽	
	DCX2-42型	DCX2-45型
型式適合認定番号	型01CadOa0424785	型01CadOa0454786

令和5年7月13日認定

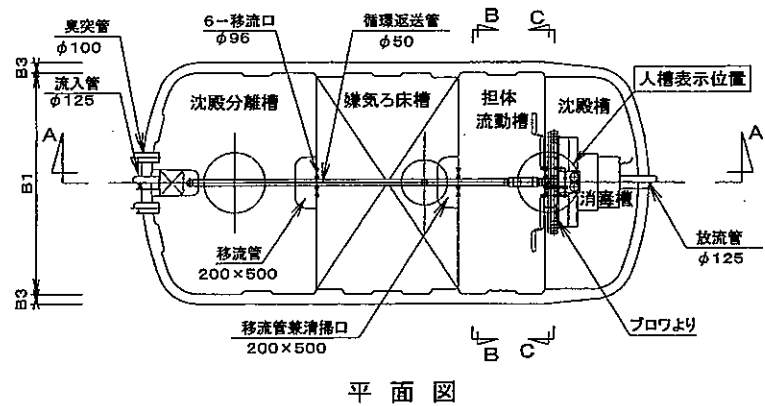
放流水質	大臣認定（認定番号：DW3N-0117 認定年月日：平成21年8月7日）による性能 ：BOD20mg/L以下、COD30mg/L以下、SS20mg/L以下、T-N20mg/L以下 pH5.8～8.6、大腸菌群数3000個/cm ³ 以下
------	--

仕様表

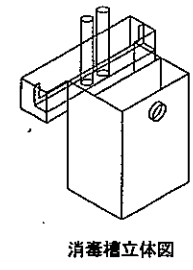
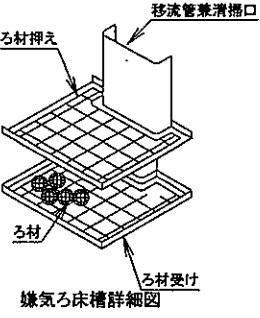
仕 様	表	
	42	45
処理対象人員	42	45
槽の容量及び寸法	沈殿分離槽	5.941
	嫌気ろ床槽	5.068
	担体流動槽	3.403
	沈殿槽	2.253
	消毒槽	0.104
	A1	4750mm
	A2	3445mm
	A3	100mm
	B1	2200mm
	B2	1430mm
B3	100mm	
く体仕切板	材質	FRP
	板厚	4mm～12mm
	材質	FRP
	板厚	5mm～11mm
	形状	骨格様球状
濾材	材質	PPまたはPE
	外形寸法	φ154mm±10mm
	充填率(%)	58～65
流動担体	形状	凹凸円筒状
	材質	PEまたはPP
	外形寸法	φ17mm±1mm×17mm±1mm
	比表面積	604m ² /m ³
散気管送風機	充填率(%)	50～55
	材質	ABSまたはPP
	長さ	500mm
	型式	電磁式、ローリ-式
流入管放流管	吐出風量(L/分)	242以上
	材質	PVC
マンホール	内径	φ125
	材質	PP、铸铁、SS400、リ-コン、FRP
マンホール	内寸・個数	φ450-1 φ600-2

注：寸法の単位はmm、容量の単位はm³とする。
 ・騒音、振動、防虫、防臭対策は必要に応じて行う。
 ・流入、設置条件によりオプション槽を組み合わせる。

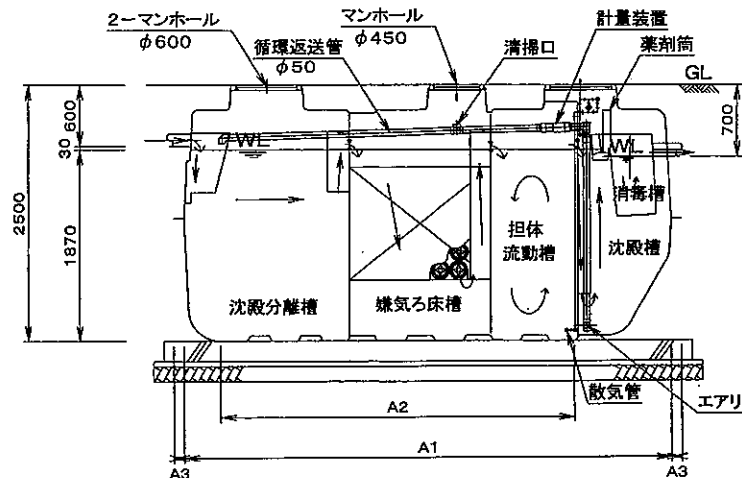
特記事項



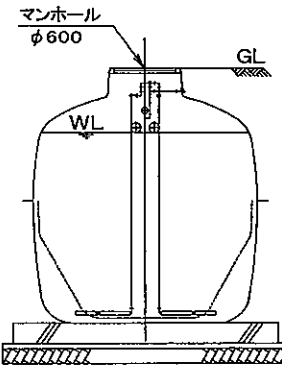
平面図



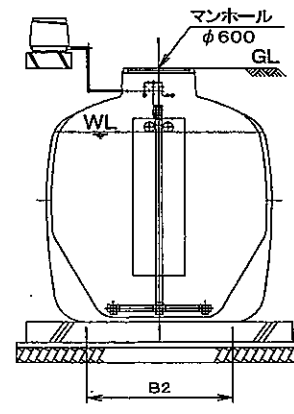
消毒槽立体図



A-A 断面図



B-B 断面図



C-C 断面図