

型式適合認定書別添仕様書及び図面

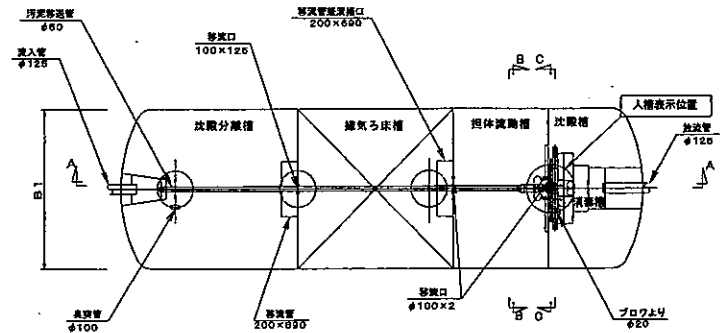
建築基準法施行令第35条第1項の大臣認定による分離嫌気ろ床担体流動方式
 【大臣認定番号（認定年月日）：DW3N-0117（平成21年8月7日）】

会社名	株式会社ダイキアグニス 〒791-8022 愛媛県松山市美沢一丁目9番1号 TEL.(089)927-2222
型式	ダイキ浄化槽 DCX2-50型
型式適合認定番号	型01CadOa0504787

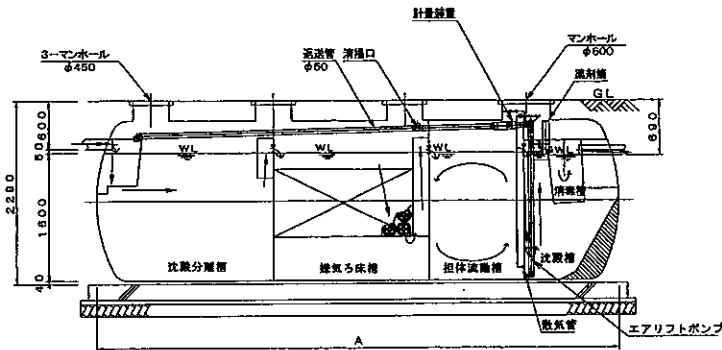
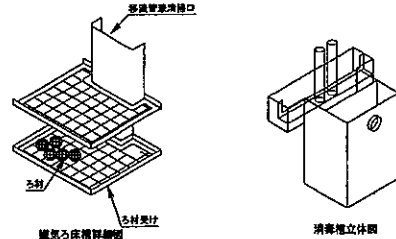
令和5年7月13日認定

放流水質	大臣認定（認定番号：DW3N-0117 認定年月日：平成21年8月7日）による性能 ：BOD20mg/L以下、COD30mg/L以下、SS20mg/L以下、T-H2Omg/L以下 pH5.8～8.6、大腸菌群数3000個/cm ² 以下
------	--

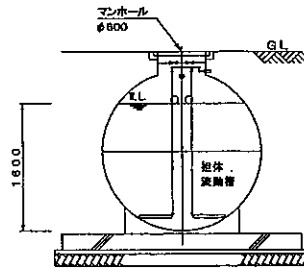
仕 様 表		
処理対象人員	50	
有効容量	沈殿分離槽	5.850m ³
	嫌気ろ床槽	5.438m ³
	担体流動槽	3.342m ³
	沈殿槽	2.508m ³
	消毒槽	0.105m ³
寸 法	A	6820mm
	B1	2000mm
	B2	1440mm
法 規	材質	FRP
	板厚	4mm～12mm
仕 切 板	材質	FRP
	板厚	5mm～11mm
濾 材	形状	骨格様球状
	材質	PPまたはPE
	外形寸法	φ154mm±10mm
流 動 担 体	充填率(%)	58～65
	形状	凹凸円筒状
	材質	PEまたはPP
散 気 管 送 風 機	外形寸法	φ17mm±1mm×17mm±1mm
	比表面積	604m ² /m ³
	充填率(%)	50～55
内 径	材質	ABSまたはPP
	長さ	385mm
	型式	電磁式、α-クリ式
マ ン ホ ール	吐出風量(L/分)	238以上
	内径	20A
	材質	PVC
特 記 事 項	内径	φ125
	材質	PP、鋳鉄、SS400、Vツコ、FRP
	内寸・個数	φ450-3 φ600-1



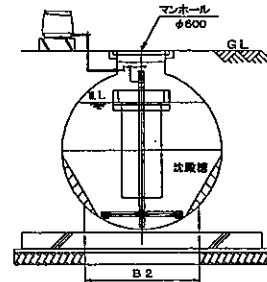
平面図



A-A 断面図



B-B 断面図

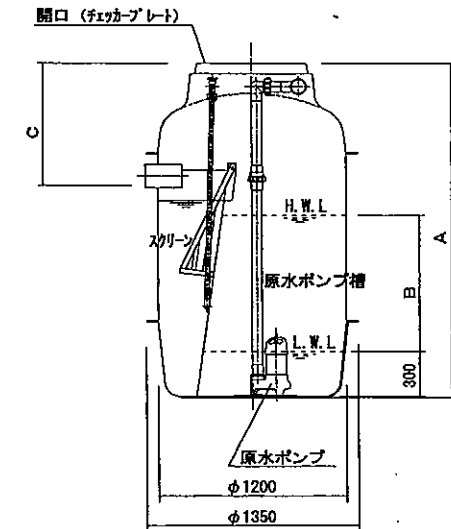
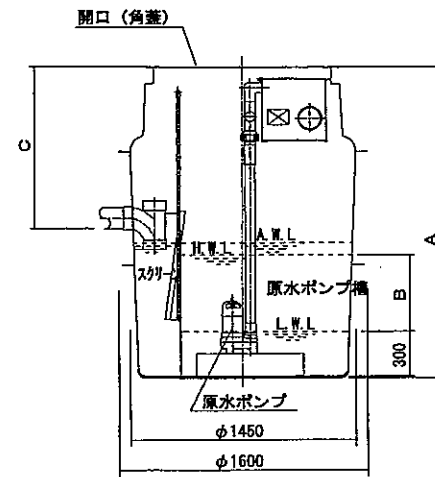
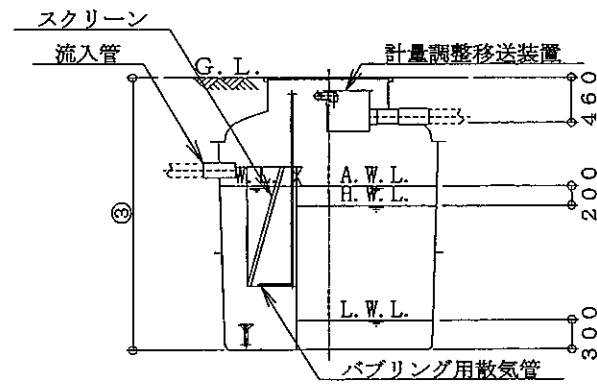
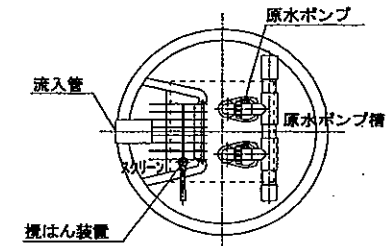
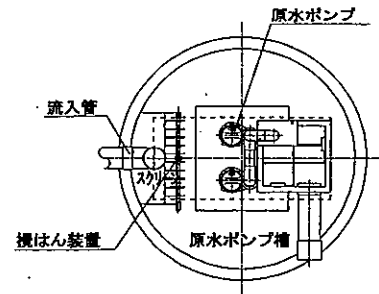
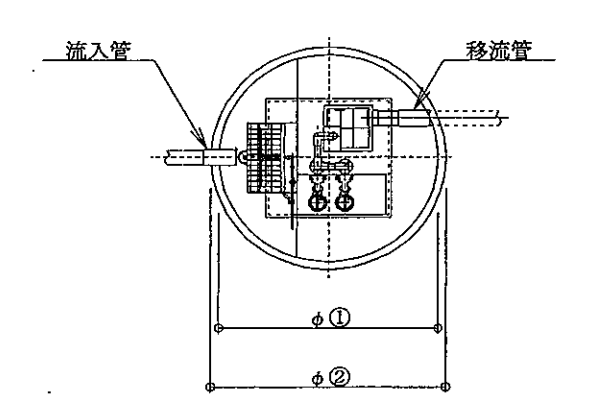


C-C 断面図

注：寸法の単位はmm、容量の単位はm³とする。
 ・騒音、振動、防虫、防臭対策は必要に応じて行う。
 ・流入、設置条件によりオプション槽を組み合わせる。

オプション図 (原水ポンプ槽)

- ・ 設置場所の状況により、原水ポンプ槽等を設置する場合があります。
 - ・ 設置条件により、FRP・RC等にて築造する場合があります。
- 【参考例】



①	2,100	2,500
②	2,250	2,650
③	2,750~3,050	

オプション図 (放流ポンプ槽)

- ・設置場所の状況により、放流ポンプ槽等を設置する場合があります。
 - ・設置条件により、FRP・RC等にて築造する場合があります。
- 【参考例】

